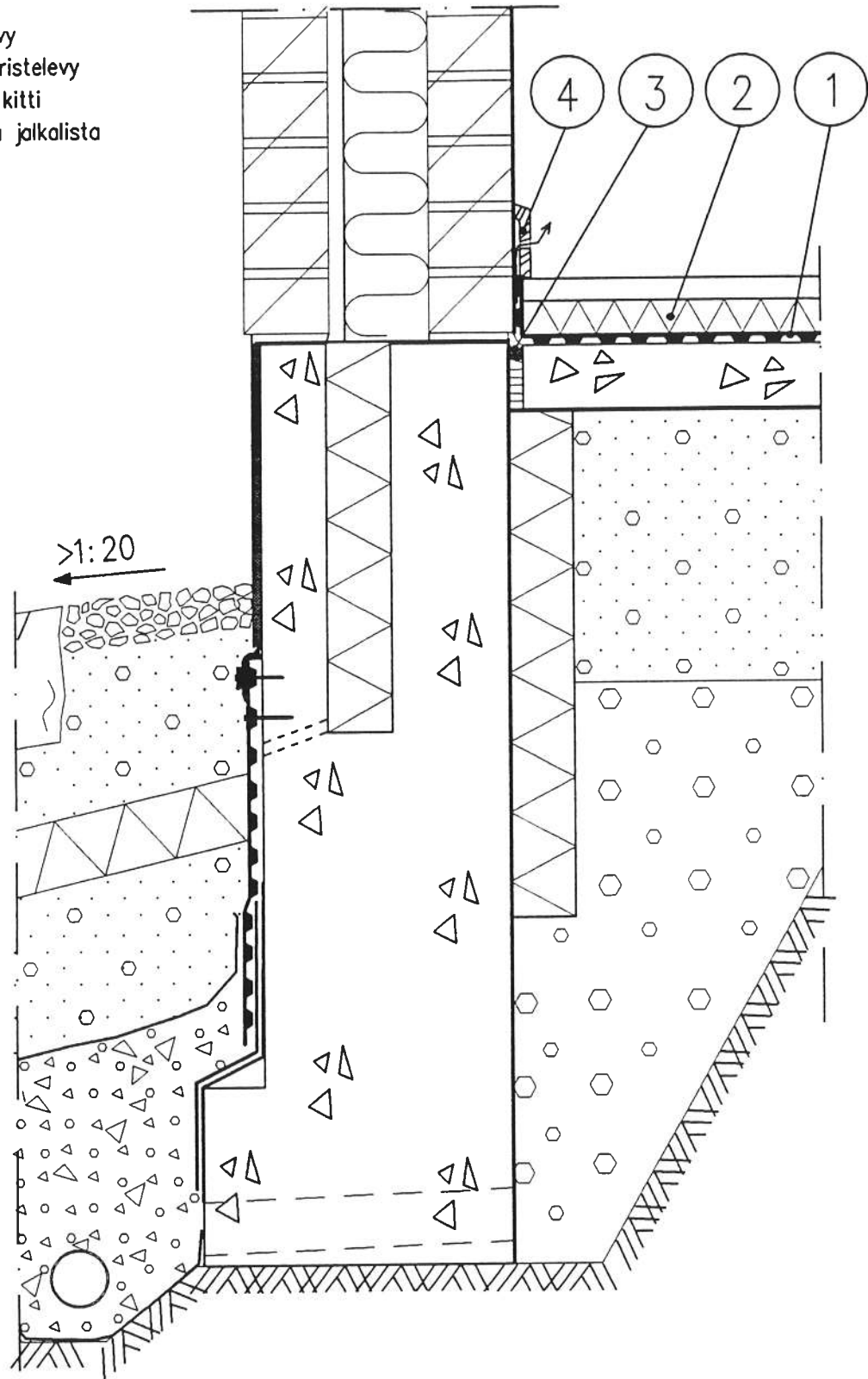


MITTAKAAVA 1:10

1. Platon levy
2. Lämmöneristelevy
3. Elastinen kitti
4. Ilmastoiva jalkalista



*System Platon*  
*Isola-Platon oy*

SIISÄLTÖ

Maanvarainen lattia, peruskorjaus  
Yläpuolinen lämmöneristys  
Ulkoseinän liittymä

RAKENNUKOHDE

TYÖ NRO

MAUTOS

PIIRUSTUKSEN NRO

SUUNNITTELIJA

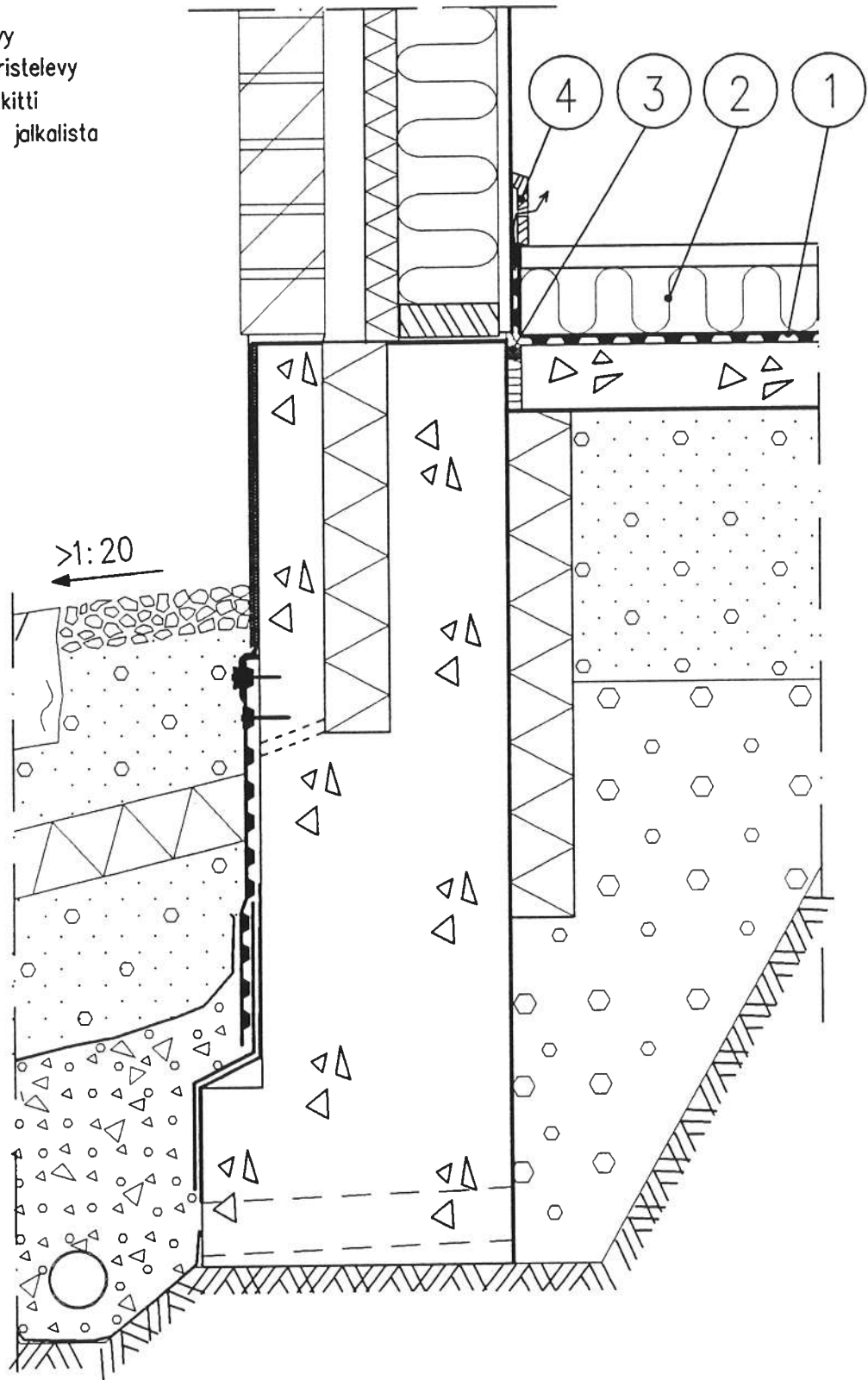
PÄIVÄYS  
09.01.97

TEKIJÄ

E: 11

MITTAKAAVA 1:10

1. Platon levy
2. Lämmöneristelevy
3. Elastinen kitti
4. Ilmastoiva jalkalista



*System Platon*  
*Isola-Platon oy*

SISÄLTÖ

Maanvarainen lattia, peruskorjaus  
Yläpuolinen lämmöneristys  
Ulkoseinän liittymä

RAKENNUSKOHDE

TYÖ NRO

MUUTOS

PIIRUSTUKSEN NRO

SUUNNITTELIJA

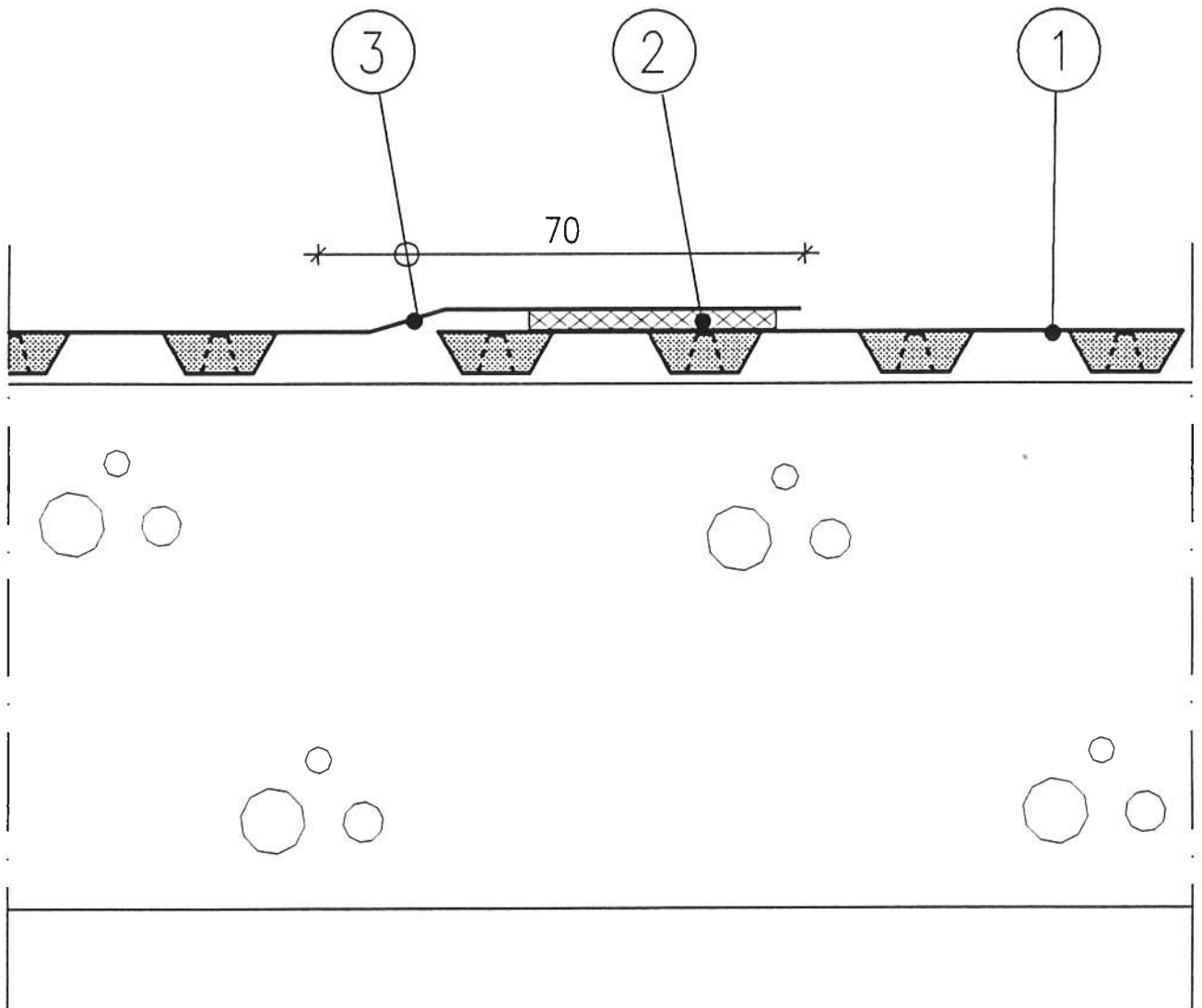
PÄIVÄYS  
09.01.97

TEKIJÄ

E:12

MITTAKAAVA 1:1

1. Platon levy
2. Platon saumanauha
3. Platon liitoskaista lev. 70 mm



*System Platon*  
*Isola-Platon oy*

SISÄLTÖ

Maanvarainen lattia  
Platon levyjen liitos

RAKENNUSKOHDE

TYÖ NRO

MUUTOS

PIIRUSTUKSEN NRO

SUUNNITTELIJA

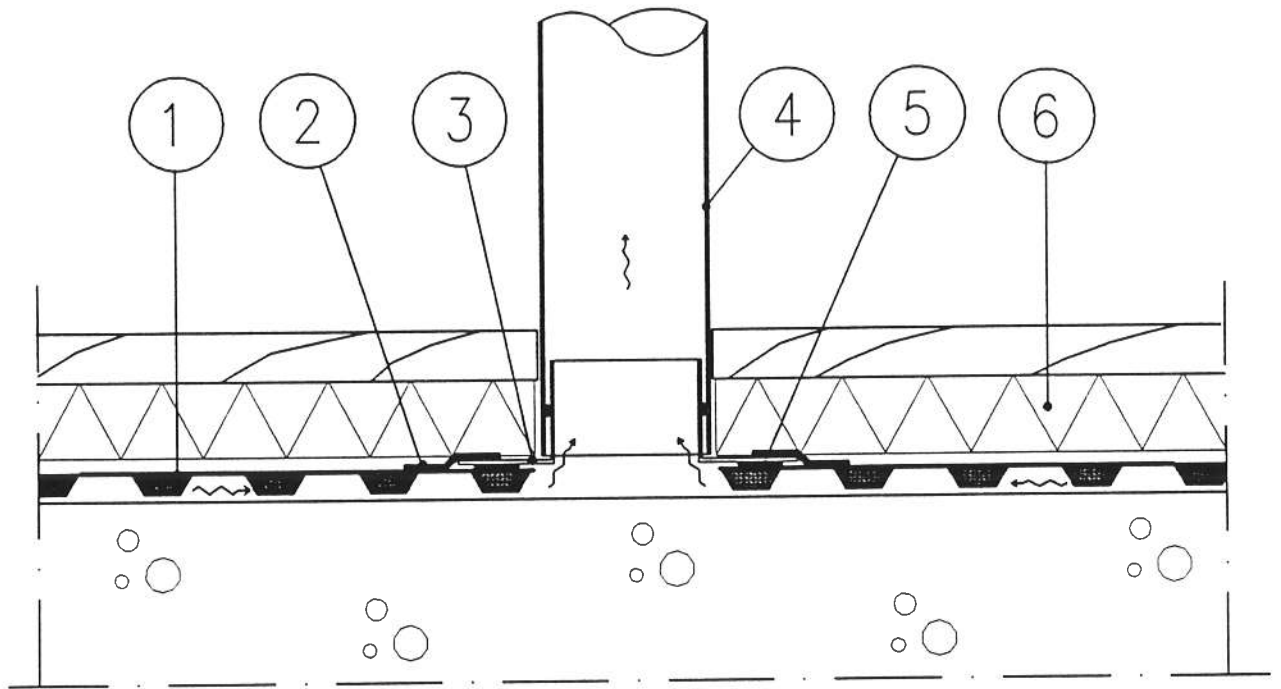
PÄIVÄYS  
09.01.97

TEKIJÄ

E: 20

MITTAKAAVA 1:5

1. Platon levy
2. Platon nurkkatiivistenauha lev. 50 mm
3. Kaulus
4. Ilmastointiputki
5. Platon saumanauha lev. 30 mm
6. Lämmöneristelevy



*System Platon*  
*Isola-Platon oy*

SISÄLTÖ

Maanvarainen lattia  
Yläpuolinen lämmöneristys  
Tuuletusputken liityntä

RAKENNUSKOHDE

TYÖ NRO

MUUTOS

PIIRUSTUKSEN NRO

SUUNNITTELIJA

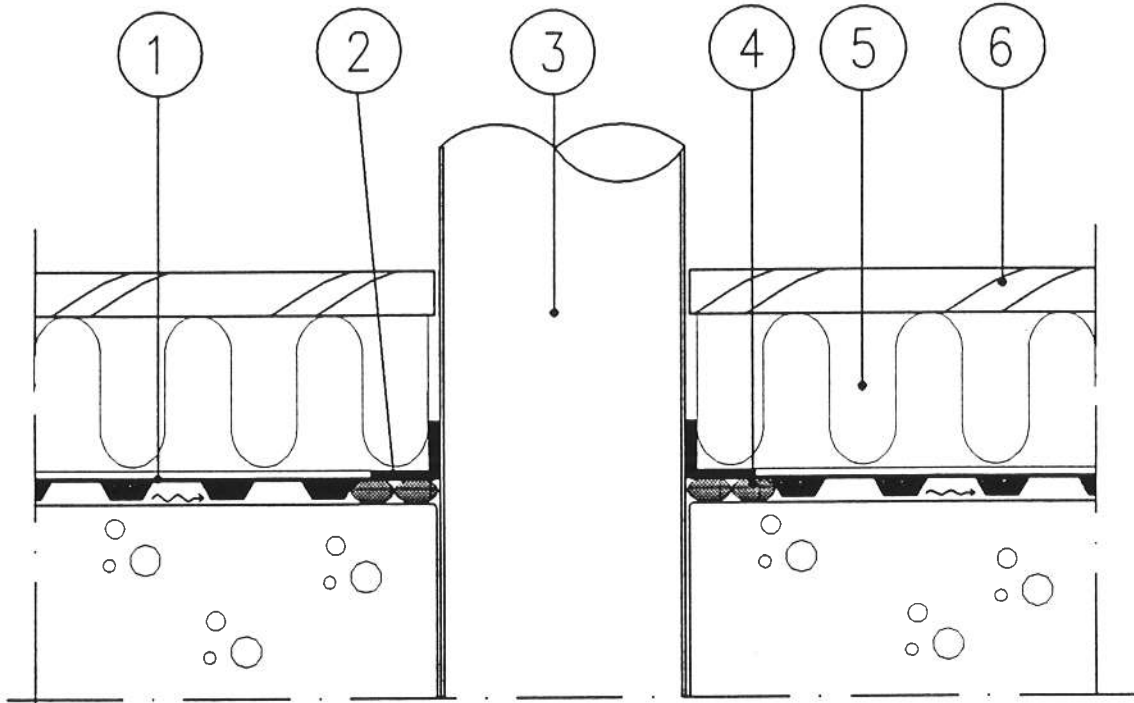
PÄIVÄYS  
09.01.97

TEKIJÄ

E: 21

MITTAKAAVA 1:2

1. Platon levy
2. Platon saumanauha
3. Putki
4. Platon tiivistenauha
5. Lämmöneriste
6. Lautalattia



*System Platon*  
*Isola-Platon oy*

SISÄLTÖ

Maanvarainen lattia  
Yläpuolinen lämmöneriste  
Läpiviennin tiivistys

RAKENNUSKOHDE

TYÖ NRO

MUUTOS

PIIRUSTUKSEN NRO

SUUNNITTELIJA

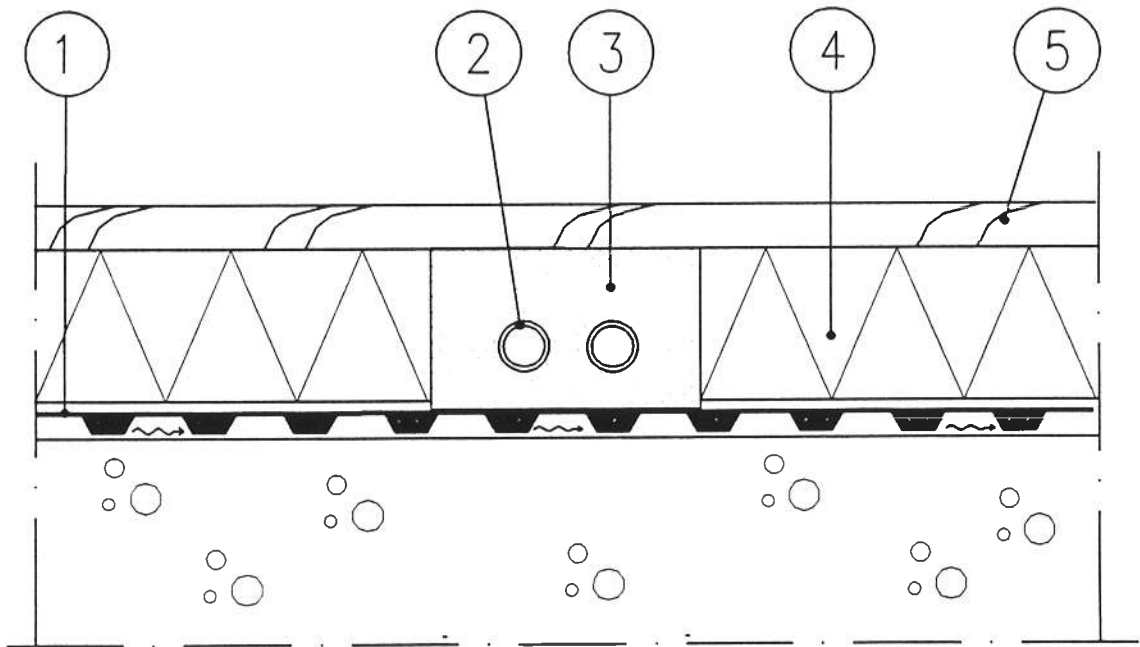
PÄIVÄYS  
09.01.97

TEKIJÄ

E: 22

MITTAKAAVA 1:5

1. Platon levy
2. Putkiasennuksia
3. Polyuretaanivahto
4. Polystyreeni XPS tai EPS (tiheys väh. 30 kg/m<sup>2</sup>)
5. Lautalattia



*System Platon*  
*Isola-Platon oy*

SSALTO

Maanvarainen lattia  
Yläpuolinen lämmöneristys  
Putkiasennukset

RAKENNUSKOHDE

TYÖ NRO

MUUTOS

PIIRUSTUKSEN NRO

SUUNNITTELIJA

PÄIVÄYS

09.01.97

TEKIJÄ

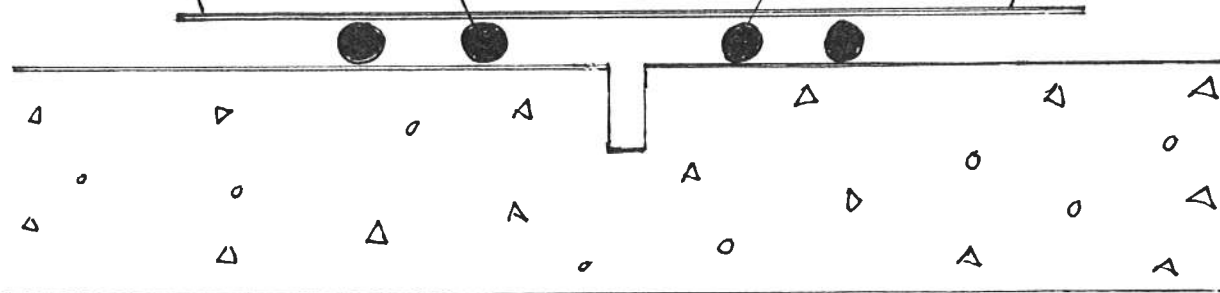
E: 23

Platon tiivistenauha  
tai  
Platon tiivistemassa

Platon fogband  
eller  
Platon fogmassa

Platon litteä liitoskaista

Platon tätband plan



System Platon  
Isola-Platon oy

SSÄLTÖ

Liikuntasauma  
Dil -fogar

RAKENNUKOHDE

TYO NRO

VIJUTOS

PIIRUSTUKSEN NRO

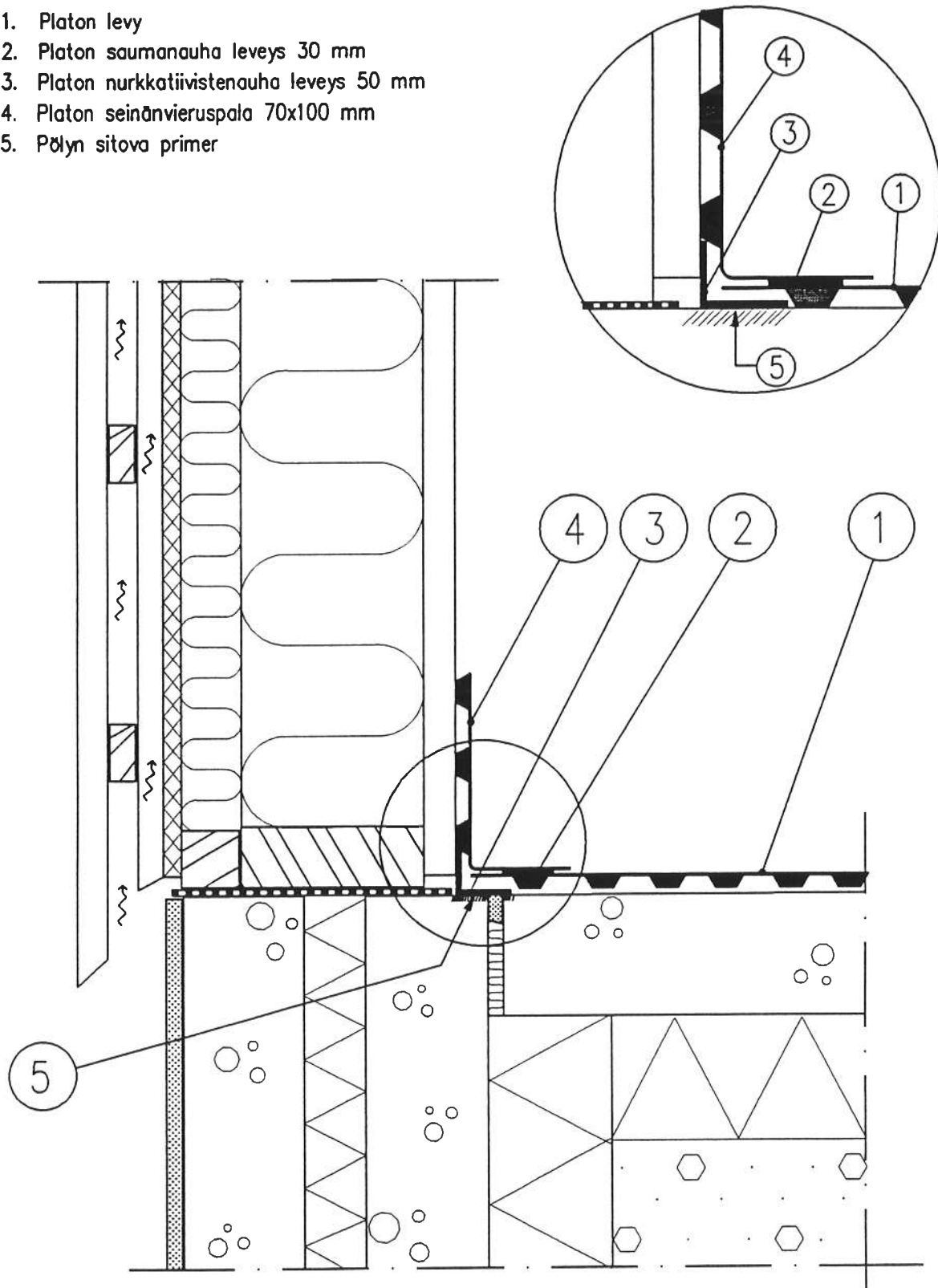
SUUNNITTELIJA

PIIRVIKÄYS

TEKIJÄ

MITTAKAAVA 1:5

1. Platon levy
2. Platon saumanauha leveys 30 mm
3. Platon nurkkatiivistenauha leveys 50 mm
4. Platon seinänvieruspala 70x100 mm
5. Pölyn sitova primer



*System Platon*  
*Isola-Platon oy*

SSALTO

Mekaanisesti ilmastoitu lattia  
Nurkan tiivistys ulkoseinässä  
Ilmanottoaukko

RAKENNUSKOHD

TYÖ NRO

MUUTOS

PIIRUSTUKSEN NRO

SUUNNITTELIJA

PAIVÄYS  
09.01.97

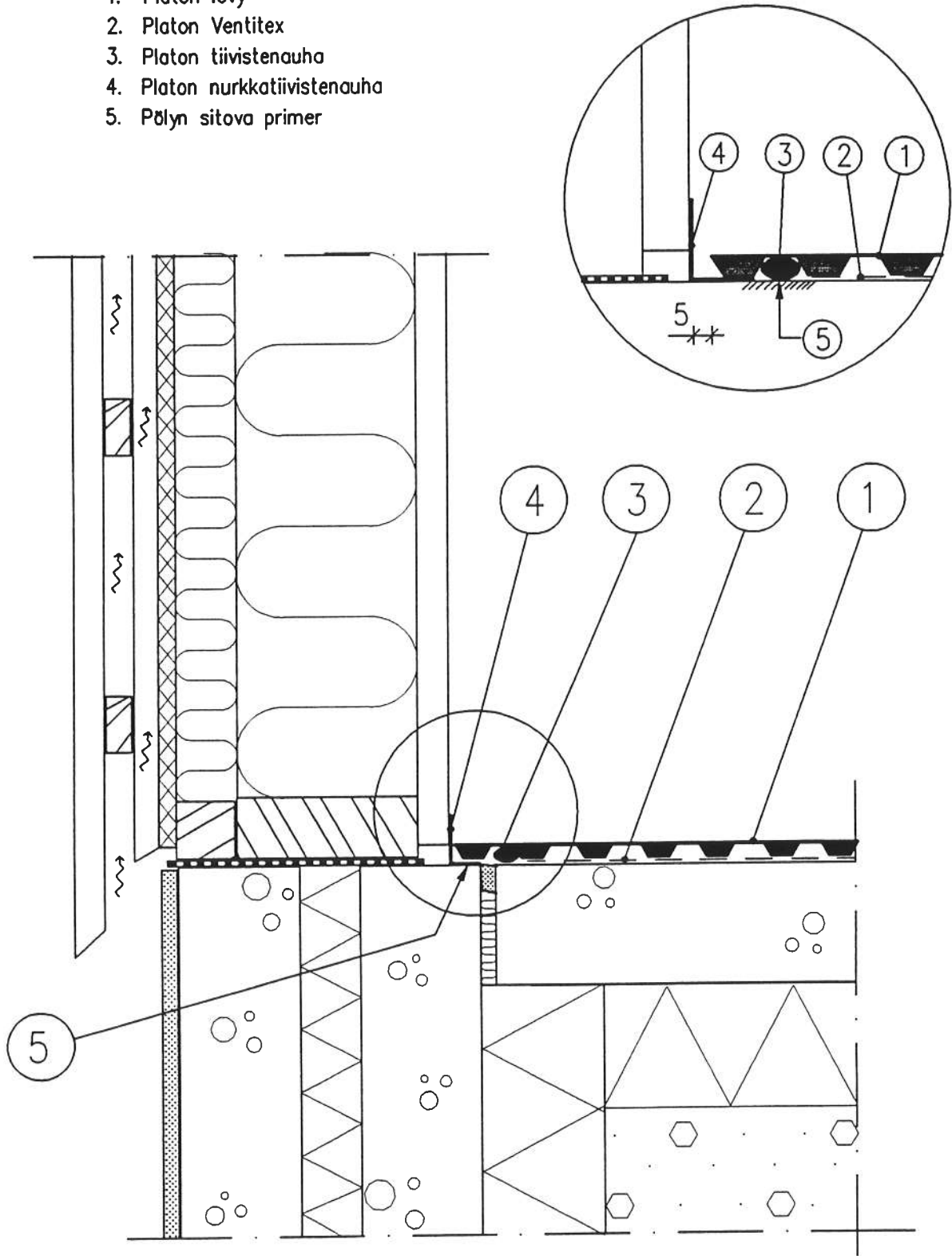
TEKIJÄ

H: 01



MITTAKAAVA 1:5

1. Platon levy
2. Platon Ventitex
3. Platon tiivistenauha
4. Platon nurkkatiivistenauha
5. Pölyn sitova primer



*System Platon*  
*Isola-Platon oy*

SISÄLTÖ

Mekaanisesti ilmastoitu lattia  
Nurkan tiivistys ulkoseinässä  
Suljettu nurkka

RAKENNUSKOHDE

TYÖ NRO

MUUTOS

PIIRUSTUKSEN NRO

SUUNNITTELIJA

PÄIVÄYS  
09.01.97

TEKIJÄ

H:02